

M802

MEASURING SYSTEM, ROLLEY CARRO CON SISTEMA DE MEDICIÓN



M802



The surface of the wagon adjusts itself automatically in relation to the surface of the measuring bridge.

La superficie se ajusta automáticamente con relación a la superficie del puente de medición.



Just raise the vehicle on a 2-post lift and roll the M802 with the Car-O-Tronic measuring slide under to make a quick and accurate diagnosis without having to mount the vehicle on an alignment bench.

Basta con elevar el vehículo en un elevador de 2 columnas y hacer rodar el M802 con la corredera de medición Car-O-Tronic debajo para poder hacer un diagnóstico rápido y preciso sin tener que montar el vehículo en un banco de alineación.

Spring-loaded, lockable support legs.

Patatas de apoyo bloqueables taradas por resorte.

The height is easily adjustable to 3 different levels and the wheels can be quickly raised for a solid support.

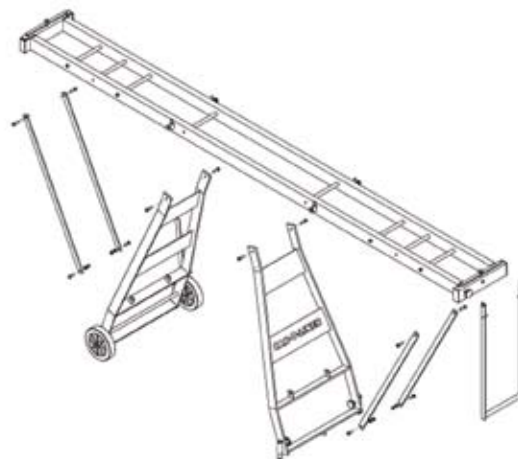
La altura puede ajustarse fácilmente a 3 niveles diferentes y las ruedas pueden elevarse rápidamente para obtener un soporte sólido.



Easy to assemble

Montaje fácil

Part.No./Art.n°
1411120000



CAR-O-LINER